



IMPRIME DE COMMANDE

MP SERVICES - 12 RUE CURIE - 69150 DECINES – 04 78 49 43 80 – FAX 04 78 49 81 83
 Email : societe@mpservices.fr

RAISON SOCIALE	
ADRESSE	
CODE POSTAL	
VILLE	
Téléphone	
Télécopie	
E-mail	

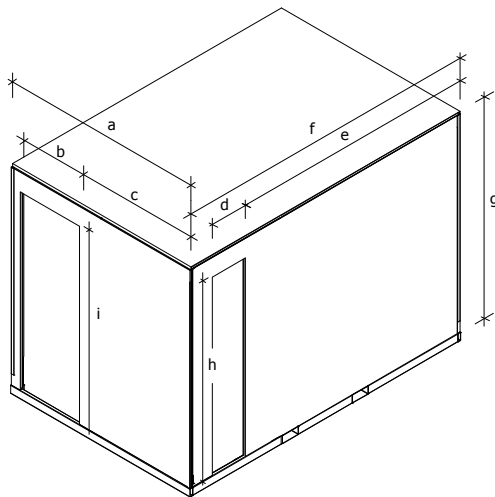
Date de la commande : ___ / ___ / ___

Madame, Monsieur,

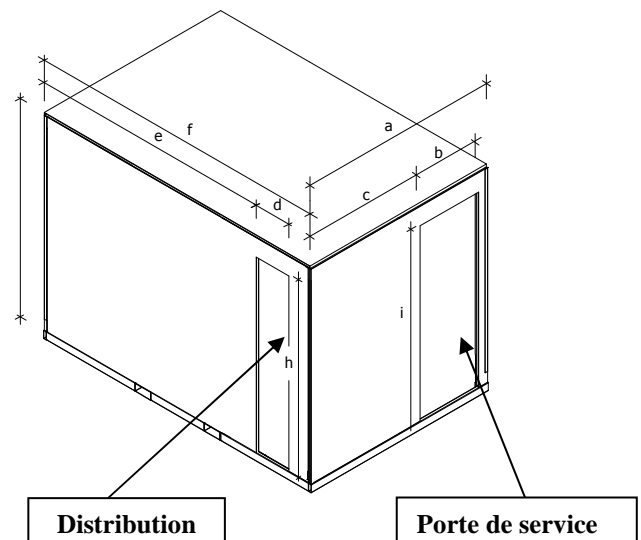
Vous souhaitez commander un container de stockage d'AdBlue®, vous avez le choix entre 3 capacités :

- 3 000 litres
 5 000 litres
 11 600 litres

Suivant la configuration de votre site vous avez la possibilité de choisir entre une version droite ou une version gauche de container : Version choisie : Droite Gauche



Version distribution à droite



Version distribution à gauche

DIMENSIONS ET POIDS :

Dimensions en mm :	a	b	c	d	e	f	g	h	i	Poids en kg
5000 litres	2000	600	1200	325	2500	3050	2200	1930	1800	800
11 600 litres	2400	600	1600	325	3500	4050	2550	1930	1800	1200

Merci de nous transmettre cet imprimé de commande complété et signé par fax au 04 78 49 81 83 dès réception un accusé de réception de commande vous sera envoyé.